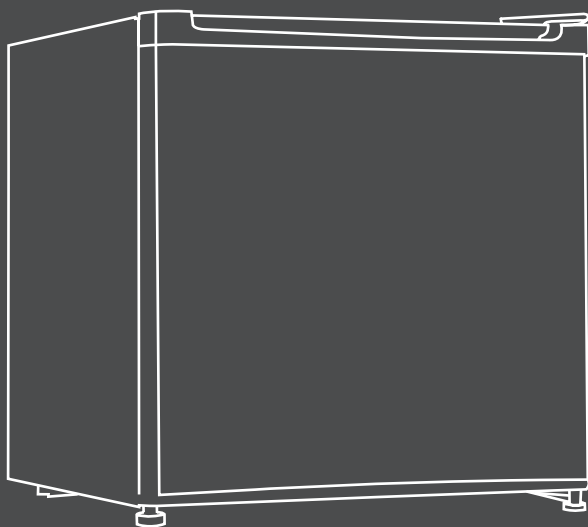


**HYUNDAI**

**РУКОВОДСТВО ПОЛЬЗОВАТЕЛЯ**

## **Холодильник**

CO0542WT	CO1043WT
CO0542BK	CO1043BK
CO1043SL	CO0542SL



*Благодарим Вас за выбор продукции торговой марки HYUNDAI.*

## **СОДЕРЖАНИЕ**

МЕРЫ ПРЕДОСТОРОЖНОСТИ.....	3
УСТАНОВКА И ПОДГОТОВКА К РАБОТЕ .....	5
УСТРОЙСТВО .....	6
ОБСЛУЖИВАНИЕ И УХОД .....	8
ВОЗМОЖНЫЕ НЕИСПРАВНОСТИ И СПОСОБЫ ИХ УСТРАНЕНИЯ .....	9
ТЕХНИЧЕСКИЕ ХАРАКТЕРИСТИКИ.....	10
КОМПЛЕКТАЦИЯ .....	11
ТРАНСПОРТИРОВКА И ХРАНЕНИЕ.....	11
УТИЛИЗАЦИЯ .....	12
УСЛОВИЯ ОГРАНИЧЕНИЯ ПОЛЬЗОВАНИЯ .....	12
РЕАЛИЗАЦИЯ УСТРОЙСТВА.....	12
ГАРАНТИЙНЫЙ ТАЛОН .....	13
КОНТАКТНАЯ ИНФОРМАЦИЯ.....	16

## **ОБЯЗАТЕЛЬНО ПРОЧТИТЕ ДАННУЮ ИНСТРУКЦИЮ ПЕРЕД НАЧАЛОМ ЭКСПЛУАТАЦИИ**

### **МЕРЫ ПРЕДОСТОРОЖНОСТИ**

Меры предосторожности при эксплуатации

**ВНИМАНИЕ:** риск возникновения пожара при использовании легковоспламеняющихся материалов!

**ВНИМАНИЕ:** Не загромождайте вентиляционные отверстия на корпусе.

**ВНИМАНИЕ:** Не используйте механические устройства или другие приспособления для ускорения процесса размораживания, кроме рекомендованных производителем. Запрещается удалять наледь и иней при помощи острых предметов во избежание повреждения холодильного контура.

**ВНИМАНИЕ:** Не повреждайте контур циркуляции хладагента.

**ВНИМАНИЕ:** Не помещайте внутрь Холодильника любые электроприборы, только если такая возможность не предусмотрена изготовителем. Холодильник должен быть отключен от сети питания по завершению использования и перед началом проведения технического обслуживания.

- Данный Холодильник не предназначен для использования лицами (в том числе детьми) с ограниченными физическими, сенсорными или умственными способностями, или лицами, не ознакомившимися с данной инструкцией. Необходимо следить, чтобы дети не играли с Холодильником. Дети не должны осуществлять очистку и пользовательское обслуживание Холодильника без присмотра взрослых.
- Если кабель питания поврежден, он должен быть заменен авторизованной сервисной службой.
- Не храните в Холодильнике взрывоопасные вещества и предметы, например, аэрозольные баллончики.
- Настоящий Холодильник предназначен для использования в бытовых и аналогичных условиях, таких как: – кухни для сотрудников в магазинах, офисах и других служебных помещениях, фермерских хозяйствах, номерах гостиниц, мотелях и других типах жилья, связанных с проживанием постояльцев.
- Не размещайте в Холодильнике чрезмерно много продуктов или горячие продукты. Остужайте их до комнатной температуры.
- Не открывайте слишком часто двери Холодильника, особенно в жаркую погоду, и не оставляйте дверь открытой слишком долго.
- Не храните в морозильном отделении (при наличии) напитки или другие жидкости, содержащиеся в бутылках или алюминиевых банках, а также в стеклянной таре; в противном случае стекло или алюминиевые банки могут треснуть от мороза.
- Холодильник предназначен для работы только в пределах диапазона температуры окружающей среды, указанной в технических характеристиках (тн Климатический класс). Эксплуатация при более низких температурах может привести к его поломке.
- Не допускайте попадания рук в зазоры между также между дверцами и корпусом Холодильника, чтобы предотвратить защемление пальцев.
- Аккуратно закрывайте дверцу Холодильника, чтобы находящиеся внутри предметы не упали.
- Не доставайте мокрыми руками продукты или контейнеры из Холодильника, когда он работает, особенно металлические контейнеры, во избежание примораживания.

- Следуйте указаниям производителей продуктов питания при выборе условий их хранения в Холодильнике. Не рекомендуется размораживать и повторно замораживать продукты. Это приводит к ухудшению качества. Соблюдайте сроки хранения продуктов. При размораживании Холодильника примите меры для сохранения температуры продуктов на время его выключения.
- Холодильник предназначен исключительно для бытового использования, для хранения продуктов и напитков; он не должен использоваться для других целей, например, для хранения крови, лекарственных средств или биологических продуктов, и т.д.

### **Меры предосторожности по обращению с электричеством**

- Не тяните за кабель питания для отсоединения шнура питания Холодильника. Пожалуйста, крепко возьмитесь за вилку и вытяните её из розетки напрямую.
- Чтобы обеспечить безопасное использование, не повреждайте шнур питания и не используйте шнур питания, когда он поврежден или изношен.
- Во избежание опасности, поврежденный шнур питания подлежит замене только компетентной сервисной службой или специалистами.
- Не используйте удлинители или незаземленные адаптеры.
- Используйте отдельную розетку, розетка также не должна использоваться совместно с другими электроприборами. Штепсельная вилка должна быть до упора воткнута в розетку, в противном случае есть риск возникновения пожара.
- Убедитесь, что заземляющий электрод розетки оснащен надежной линией заземления.
- Устанавливайте Холодильник так, чтобы доступ к розетке был свободным.
- В случае утечки бытового газа, перекройте подачу газа, а затем откройте двери и окна. Не отключайте Холодильник и другие электрические приборы из розетки, поскольку искра может вызвать пожар.
- Не ставьте работающие электроприборы на Холодильник, только если такая возможность не предусмотрена изготовителем.
- Не разбирайте и не ремонтируйте Холодильник, не повреждайте контур хладагента; во избежание опасности для жизни и здоровья. Техническое обслуживание должно проводиться только уполномоченным специалистом.
- Вынимайте штепсельную вилку из розетки в случае отключения электричества или перед чисткой Холодильника. При пропаже электропитания или его отключении выждите не менее пяти минут до повторного включения, чтобы предотвратить повреждение компрессора из-за последовательных включений.

### **Меры предосторожности при перемещении и установке**

- Не размещайте легковоспламеняющиеся предметы рядом с Холодильником, чтобы избежать пожара.
- Не кладите тяжелые предметы сверху Холодильника, поскольку эти предметы могут упасть при закрывании или открывании дверцы Холодильника, что может привести к получению травм.
- Холодильник имеет большой вес и при некорректном обращении или переноске может стать причиной серьезных травм.
- Во время установки и перемещения не следует держаться за рукоятки дверей, открытые двери, а также любые выступающие детали, например, конденсатор сзади Холодильника, а также притрагиваться к системе компрессора.
- Во время установки и перемещения Холодильник не следует наклонять больше чем на 45° по отношению к поверхности. Если такая ситуация возникла, включение можно произвести не ранее 4 часов после установки

- Если Холодильник хранился или перевозился при отрицательной температуре, выдержите его при комнатной температуре не менее 8 часов перед включением в сеть.

### Климатический Класс

Климатический класс указан на табличке на корпусе Холодильника.

Он указывает в каком диапазоне внешней температуры рекомендуется работа Холодильника.

Климатический класс	Диапазон температуры
SN	от +10°C до +32°C
N	от +16°C до +32°C
ST	от +16°C до +38°C
T	от +16°C до +43°C

*Примечание: Просьба учесть, что на работу Холодильника влияет не только температура внешней среды, но и соседство тепловых приборов, вентиляции, попадание солнечного света и другие факторы.*

*При внешней температуре, не соответствующей указанному климатическому классу (т.е. за пределами номинального диапазона температур окружающей среды), Холодильник может быть не в состоянии поддерживать желаемую температуру.*

## УСТАНОВКА И ПОДГОТОВКА К РАБОТЕ

### Установка

- Перед началом использования, снимите все упаковочные материалы, включая подкладку со дна, пенопластовые подкладки и пленку внутри; снимите защитную пленку дверей и корпуса.

**ВНИМАНИЕ: не позволяйте детям играть с упаковочными материалами. Они могут представлять опасность для здоровья!**

- При установке Холодильника убедитесь в том, что по бокам имеется 10 см свободного пространства, 10 см с задней стороны и 5 см от его верха. Это позволит воздуху свободно циркулировать вокруг и улучшит эффективность охлаждения. Перед началом работы Холодильник необходимо почистить (см. раздел «Чистка и уход»).
- Холодильник должен быть установлен на ровную и твердую поверхность и располагаться в хорошо вентилируемом месте.
- Подключайте Холодильник к сети только после установки в соответствии с описанными требованиями и регулировки (выравнивания).

### Регулировка по уровню

Перед регулировкой убедитесь в том, что Холодильник не подключен к источнику питания.

Откорректируйте уровень Холодильника с помощью регулировочных ножек: чтобы поднять Холодильник, поворачивайте ножку по часовой стрелке, чтобы опустить Холодильник, поворачивайте ножку против часовой стрелки

Если Холодильник установлен не по уровню, двери с уплотнителями могут закрываться неплотно.

Перед началом использования убедитесь, что все точки опоры Холодильника касаются пола.

## Начало эксплуатации

При первом запуске подождите 2-3 часа перед подключением Холодильника к сети. Если его переносили в горизонтальном положении – то подождите не менее 4 часов.

Если Холодильник хранился при отрицательных температурах, то – 8 часов.

Прежде чем заполнять Холодильник любыми свежими или замороженными продуктами, дайте ему проработать в течение 2 часов, чтобы убедиться, что он работает корректно, а также, чтобы температура достигла необходимого уровня.

Сохраните достаточно свободного пространства для удобного открывания дверей и перемещения ящиков, или столько пространства, сколько заявлено производителем.

## Советы по энергосбережению

Холодильник рекомендуется располагать в самой прохладной части помещения, вдали от источников тепла или отопительных приборов, и вдали от попадания прямых солнечных лучей.

Дайте горячей пище остыть до комнатной температуры перед помещением в Холодильник.

Перегрузка продуктами заставляет компрессор работать дольше, а охлаждение происходит медленнее. Чем быстрее охлаждаются продукты, тем лучше качество хранения.

Тщательно упаковывайте еду, а также вытирайте контейнеры насухо, перед помещением в Холодильник. Это поможет уменьшить образование наледи.

Полки для хранения продуктов не должны прокладываться алюминиевой фольгой, вощеной бумагой или бумажными полотенцами. Такие подкладки мешают циркуляции холодного воздуха, что понижает эффективность охлаждения.

Упорядочьте и промаркируйте еду, чтобы свести к минимуму количество открывания дверей Холодильника и длительность поиска.

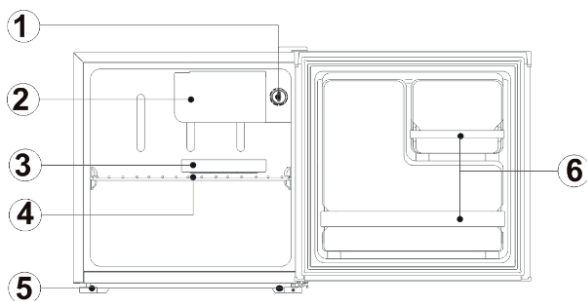
Извлекайте максимальное количество необходимых продуктов за раз, и закрывайте дверцу Холодильника как можно скорее.

## УСТРОЙСТВО

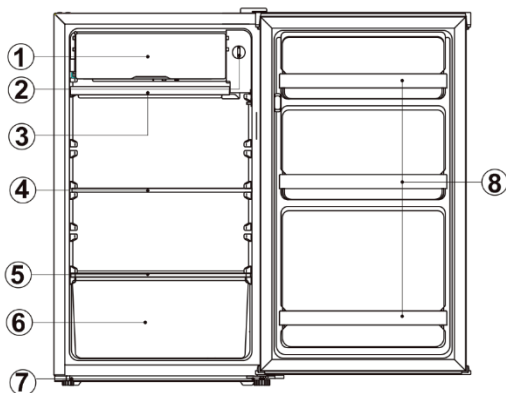
### Описание

**Примечание:** Изображение схематично. Может несколько отличаться от вашего Холодильника

CO0542WT / CO0542SL / CO0542BK



№	Описание
1	Ручка термостата
2	НТО
3	Лоток для воды
4	Полка
5	Регулируемая ножка
6	Ограничители полки



№	Описание
1	НТО
2	Ручка термостата
3	Лоток для воды
4	Полка
5	Крышка ящика
6	Ящик для овощей
7	Регулируемая ножка
8	Ограничители полки

## Панель управления

1. Включите холодильник в розетку.
2. Поверните ручку термостата в положение «4». Компрессор заработает.
3. Откройте дверцу через 30 минут, если температура в Холодильнике явно снизилась, это говорит о том, что Холодильник работает нормально.

## Регулятор температуры



## Регулировка температуры

1. Температура в Холодильной камере контролируется датчиком, установленным на задней стенке Холодильной камеры.
2. Поворачивая ручку термостата вправо или влево, вы можете регулировать температуру внутри Холодильника.
3. Метки на ручке указывают степень охлаждения, а не точное значение температуры. «OFF» означает отключение питания, а «7» означает самую низкую температуру охлаждения. Чем выше значение, тем сильнее степень охлаждения.
4. Для обычного использования в бытовых условиях достаточно установить переключатель в положение «4».

## Шум внутри Холодильника

Вы можете заметить некоторый шум во время работы Холодильника. Большинство шумов являются нормальным рабочим явлением. Они вызваны циркуляцией жидкого хладагента в системе охлаждения, а также следствием термического расширения/сжатия материалов. Использование газов, не содержащих фреон, делает этот шум более выраженным. Это не является неисправностью и не влияет на производительность Холодильника, а свидетельствует о работе компрессора, который нагнетает хладагент внутри системы.

## ОБСЛУЖИВАНИЕ И УХОД

### Чистка

Перед размораживанием или мытьем Холодильника обязательно отключите его от источника питания! Своевременно вытирайте пыль с Холодильника, а также с поверхности, на которой он стоит, чтобы обеспечить надлежащую вентиляцию.

Чтобы избежать неприятного запаха протирайте Холодильник изнутри слабым раствором соды, а затем мойте теплой водой с помощью мягкой губки или ткани. Вытирайте насухо Холодильник прежде, чем установить полки и ящики для овощей на место.

Протирайте Холодильник снаружи влажной тряпочкой, затем протирайте насухо мягкой тряпкой. Ни в коем случае не используйте грубые щетки и абразивные материалы, кипятков или кислотосодержащие средства, так как они могут повредить Холодильник, как внутри, так и снаружи.

Решетку конденсатора с обратной стороны Холодильника можно почистить пылесосом с помощью щетки-насадки. Полки необходимо мыть, предварительно сняв их с Холодильника. После мытья высушите их и установите на место.

### Размораживание

Отключите холодильник от сети.

Достаньте продукты и постарайтесь уберечь их от оттаивания с помощью термоупаковки.

Прочистите дренаж. Подготовьте емкость для талой воды.

Оттаивание возможно за счет температуры окружающего воздуха. Можно также аккуратно почистить иней специально пластиковой лопаточкой / скребком.

Допускается помещение внутрь емкости с теплой водой (не кипятком) для ускорения процесса. По окончании протрите сухим полотенцем.

### Отключенный / Неработающий холодильник

В случае пропажи электропитания на некоторое время, холодильник может поддерживать отрицательную температуру в морозильной камере несколько часов. Постарайтесь в этот период реже открывать двери и не помещать новые продукты.

Длительное неиспользование холодильника: достаньте все продукты, отключите от сети, почистите (особенно – внутри). Оставьте дверцы приоткрытыми во избежание затхлого запаха внутри.

Для перемещения (переноски) холодильника: выньте все продукты, зафиксируйте липкой лентой или извлеките все полки и ящики. Закрутите выравнивающую ножку и зафиксируйте двери липкой лентой. При перемещении не наклоняйте холодильник более 45 градусов. Включение допускается не ранее чем через 3 часа после установки.

**Внимание:** На поверхности возможно появление конденсата. Это может быть связано с изменением внешних условий. Протрите насухо. При постоянном появлении конденсата обратитесь в сервисный центр.



## Обслуживание

Холодильник должен обслуживаться специалистами авторизованного сервисного центра, для ремонта должны использоваться только оригинальные запчасти.

Не пытайтесь починить Холодильник самостоятельно. Ремонт, производимый некомпетентным лицом, может привести к травмам или вызвать серьезную неисправность, а также лишит Вас права на бесплатное гарантийное обслуживание.

## ВОЗМОЖНЫЕ НЕИСПРАВНОСТИ И СПОСОБЫ ИХ УСТРАНЕНИЯ

Ниже в таблице приведен перечень простейших неисправностей, которые Вы можете устранить самостоятельно.

Проявление	Возможная причина	Способ устранения
Нет охлаждения	Не включен в розетку	Вставьте вилку в розетку правильно
	Сработал предохранитель	Проверьте предохранитель
	Не электропитания в сети или низкое напряжение	Если лампа внутри светится, значит неисправен контур охлаждения
Высокий уровень шума	Холодильник не выровнен при установке	Отрегулируйте ножку. Выровняйте холодильник
	Холодильник касается стены	Слегка отодвиньте холодильник
Слабое охлаждение	Много продуктов помещено или они горячие	Не помещайте сразу много продуктов. Охлаждайте продукты перед размещением в холодильник.
	Частое открывание дверцы	Часто используемые продукты располагайте ближе к двери. Группируйте их по типу для облегчения поиска.
	Неплотное прилегание уплотнителя	Проверьте прилегание уплотнителя, а также наличие посторонних предметов между уплотнителем и корпусом
	Попадание прямого солнечного света или тепловой прибор рядом	Переместите холодильник
	Плохая вентиляция вокруг холодильника	Обеспечьте свободное пространство вокруг холодильника.
	Установлена высокая температура	Измените настройку температуры

Проявление	Возможная причина	Способ устранения
Длительная работа компрессора	Высокая температура внешней среды	Не располагайте под прямыми солнечными лучами
	Много продуктов помещено или горячие продукты	Не помещайте сразу много продуктов или не охлажденные до комнатной температуры продукты
	Часто открываются дверцы	Оптимально располагайте продукты в холодильнике для облегчения их поиска
Неприятный запах	Испорченные продукты	Удалите испорченные продукты
	Загрязнения внутри	Почистите холодильник
	Продукты с сильным запахом	Тщательно упакуйте такие продукты
Полный лоток для талой воды (рядом с компрессором)	Незакрытая дверь или очень частое ее открывание.	Закройте дверь, Оптимально располагайте продукты в холодильнике для облегчения их поиска

### **ВНИМАНИЕ!**

**Механические повреждения корпуса, аксессуаров и комплектующих частей не являются гарантийным случаем.**

Если неисправность устранить не удастся, обратитесь к специалистам сервисной организации.

### **ВНИМАНИЕ**

Во время работы боковые стенки Холодильника могут нагреваться, что обусловлено техническими особенностями изготовления и является нормальным явлением.

- На поверхности Холодильника и дверных уплотнителях при высокой влажности окружающей среды может появляться конденсат, это нормальное явление. Вытрите конденсат сухим полотенцем.
- Срок службы Холодильника составляет 7 лет со дня продажи через розничную торговую сеть. В течение этого времени изготовитель обеспечивает потребителю возможность использования товара по назначению, а также выпуск и поставку запасных частей в торговые и ремонтные предприятия. В случае отсутствия штампа магазина (даты продажи) срок службы исчисляется со дня изготовления.
- Гарантийные обязательства на Холодильник описаны в гарантийном талоне. Ремонт и обслуживание лицами, не имеющими специального разрешения и квалификации может привести к не гарантийному случаю.

Дата изготовления указана на этикетке и на упаковке.

## **ТЕХНИЧЕСКИЕ ХАРАКТЕРИСТИКИ**

Модель	CO0542WT(белый)/ CO0542SL (серебристый)/ CO0542BK(черный)	CO1043WT(белый) / CO1043SL(серебристый) / CO1043BK(черный)
Напряжение питания	220-240 В, ~ 50 Гц	220-240 В, ~ 50 Гц
Система размораживания	Вручную	Вручную

Модель	CO0542WT(белый)/ CO0542SL (серебристый)/ CO0542BK(черный)	CO1043WT(белый) / CO1043SL(серебристый) / CO1043BK(черный)
Климатический класс	ST	ST
Номинальная мощность, Вт	50	60
Годовое энергопотребление, кВт*ч/год	106	110
Хладагент	R600a	R600a
Класс энергопотребления	A+	A+
Общий полезный объем, л	46	99
Вес, кг	13	19
Уровень шума, дБ	45	41
Размер Ш x Г x В, см	47x44,7x49,6	47,4x44,7x83,1

### Соответствует требованиям

Технического регламента Таможенного союза ТР ТС 004/2011 “О безопасности низковольтного оборудования”

Технического регламента Таможенного союза ТР ТС 020/2011 “Электромагнитная совместимость технических средств”.

Технического регламента Таможенного союза ТР ЕАЭС 037/2016 “Об ограничении применения опасных веществ в изделиях электротехники и радиоэлектроники”.

## КОМПЛЕКТАЦИЯ

Холодильник

Руководство пользователя

Гарантийный талон

## ТРАНСПОРТИРОВКА И ХРАНЕНИЕ

- Транспортировка устройства проводится всеми видами транспорта в соответствии с правилами перевозки грузов.
- При транспортировке в заводской упаковке необходимо обеспечить защиту от повреждений, исключив возможность воздействия атмосферных осадков и агрессивной среды.
- При транспортировке без заводской упаковки рекомендуется использовать воздушно-пузырьковую пленку и тару из гофрированного картона.
- Рекомендуется качественно обернуть каждый элемент устройства в пленку и расположить в таре вертикально.
- Свободное расстояние между элементами изделия необходимо проложить воздушно-пузырьковой пленкой или сложенным картоном с целью исключения их свободного перемещения по таре в процессе транспортировки.
- Хранение изделий осуществляется в чистом закрытом сухом помещении при температуре окружающей среды в диапазоне от 5 до 40 °С и относительной влажности не выше 70 %, при отсутствии в окружающей среде пыли, кислотных и других паров, отрицательно влияющих на материалы электроприборов.

## УТИЛИЗАЦИЯ

### Предупреждения по утилизации

Хладагент и запениватель, используемые в производстве Холодильника, легко воспламеняются. Поэтому, при повреждении Холодильника, он должен храниться вдали от любого источника огня и вывозиться специальной утилизирующей компанией с соответствующей квалификацией, а также утилизироваться способом отличным от сжигания, во избежание нанесения вреда окружающей среде или любого другого вреда.



Материалы изделия, помеченные данным знаком, являются перерабатываемыми.

При утилизации Холодильника демонтируйте двери и снимите дверной уплотнитель, перережьте кабель питания, а также вытащите полки; утилизируйте двери и полки отдельно.

### Правильная утилизация



Данная маркировка означает, что изделие не должно утилизироваться вместе с другими бытовыми отходами. Для предотвращения нанесения вреда окружающей среде или здоровью человека в результате неконтролируемой утилизации отходов, сдавайте их на переработку для рационального использования материальных ресурсов. Для возврата использованного устройства обратитесь в службу возврата или обратитесь в магазин, где был приобретен продукт. Они помогут отправить продукт на переработку, безопасную для окружающей среды.

## УСЛОВИЯ ОГРАНИЧЕНИЯ ПОЛЬЗОВАНИЯ

Данный прибор предназначен для работы в коммерческих или домашних зонах в соответствии с мерами безопасности и назначения, описанных в данном руководстве пользователя.

## РЕАЛИЗАЦИЯ УСТРОЙСТВА:

Изделие предназначено для реализации через розничные торговые сети и не требует специальных условий.

Наименование устройства

Модель

Серийный номер

Дата продажи

Фирма-продавец

Адрес фирмы-продавца

Телефон фирмы-продавца

С условиями гарантийного обслуживания ознакомлен и согласен.  
Подтверждаю получение исправного изделия. Претензий к  
внешнему виду не имею.

Печать

Подпись покупателя

## Отрывной талон 1

Модель

Серийный номер

Дата продажи

Продавец:

Информация о покупателе:

## Отрывной талон 2

Модель

Серийный номер

Дата продажи

Продавец:

Информация о покупателе:

## Отрывной талон 3

Модель

Серийный номер

Дата продажи

Продавец:

Информация о покупателе:

## ГАРАНТИЙНЫЕ ОБЯЗАТЕЛЬСТВА

Уважаемый покупатель!

При оформлении покупки требуется проверки комплектности, внешнего вида и основных режимов работы изделия, правильности и полноты заполнения настоящего гарантийного талона. Компания HYUNDAI выражает Вам признательность за Ваш выбор. При возникновении каких-либо проблем при эксплуатации изделия обращайтесь в ближайшие авторизованные сервисные центры (АСЦ). Адреса и телефоны АСЦ Вы можете узнать: в магазине; у наших дилеров; на сайте компании: [www.hyundai-electronics.com.ru](http://www.hyundai-electronics.com.ru); по телефону: 8 800 302 03 94. Только эти сервисные центры имеют право и соответствующую квалификацию обслуживать технику HYUNDAI. Убедительно просим Вас: во избежание недоразумений внимательно изучить Инструкцию и проверить правильность заполнения гарантийного талона. Гарантийные обязательства обретают силу при возможности однозначного определения гарантийности изделия для чего необходимо: наличие правильно и четко указанных в гарантийном талоне модели, серийного номера, а также совпадение серийного номера и модели на изделии с указанными в гарантийном талоне. Запрещается вносить какие-либо изменения в идентификационные данные в гарантийном талоне и на изделие, а также стирать их или переписывать. Нарушение этих условий может привести к необходимости проведения экспертизы для установления гарантийности изделия. Данным гарантийным талоном компания HYUNDAI подтверждает принятие на себя обязательств по удовлетворению требований потребителей, установленных действующим законодательством о защите прав потребителей, в случае обнаружения недостатков изделия. Однако, компания HYUNDAI оставляет за собой право отказать в гарантийном сервисном обслуживании изделия в случае несоблюдения изложенных ниже условий. Все условия гарантийных обязательств действуют в рамках законодательства о защите прав потребителей и регулируются законодательством страны, на территории которой они предоставляются.

### Гарантийный срок

Гарантийные обязательства действуют в течение 24 (двадцати четырёх) месяцев с даты продажи изделия, при соблюдении настоящих Условий. При отсутствии чека, подтверждающего дату продажи, и отсутствия печати продавца в гарантийном талоне, гарантийный срок исчисляется от даты выпуска и равен 24 (двадцати четырёх) месяцам.

### Условия гарантии

- Гарантия предоставляется только на модели, официально поставляемые компанией HYUNDAI и прошедшие сертификацию.
- Гарантия предоставляется покупателям, приобретающим и использующим свой товар для личных или бытовых нужд.
- Покупатель обязуется при возникновении неисправности в изделии обратиться в АСЦ для проведения гарантийного ремонта.
- Гарантийные обязательства не распространяются на принадлежность и аксессуары, входящие в комплектность изделия - элементы питания (батареи, аккумуляторы), монтажные приспособления, также гарантия не распространяется на:

- микроволновые печи: на решётки для гриля, стеклянные блюда, роликовые кольца, муфты вала мотора, элементы пароварки, лампы подсветки, сплюснутые пластины, предохранители, аккумуляторы;
- духовые шкафы: на внешние и внутренние стекла дверей, стеклянные поверхности панели управления, ручки двери и ручки управления, подносы, решетки, телескопические направляющие, стеклянные тарелки, керамические тарелки, вертела, термомушты, лампы подсветки;
- пылесосы: на щетки, насадки, трубки, шланги, пылесборники, фильтры, аккумуляторы;
- стиральные машины: на шланги для подвода и слива воды;
- посудомоечные машины: на шланги для подвода и слива воды, корзины для загрузки посуды, распыриватели, лампы подсветки;
- варочные панели: на стеклянные поверхности, ручки управления, чугунные решетки, газовые конфорки, жиклеры;
- кухонные вытяжки: на декоративные короба, воздуховоды, лампочки, фильтры;
- холодильники: на полки, лотки и ящики, лампочки;
- прочую МБТ: на аксессуары и принадлежности, идущие в комплекте, расходные материалы (предметы с ограниченным сроком службы), пульты дистанционного управления.

- Изделие снимается с гарантийного обслуживания в случаях:

- если изделие использовалось в целях, не соответствующих его прямому назначению;
- если нарушены правила эксплуатации, изложенные в Руководстве по эксплуатации;
- нарушения сохранности гарантийных пломб;
- если изменен, удален или неразборчив серийный номер изделия;
- изменения внутреннего устройства или попытки самостоятельного ремонта изделия;
- получения деформации, изменения геометрии корпуса товара;
- монтажа, подключения и установки изделия, выполненных не в соответствии с Руководством по эксплуатации.

- Гарантийные обязательства не распространяются на:

- механические повреждения, возникшие после передачи изделия потребителю;
- повреждения, вызванные воздействием влаги, высоких или низких температур, коррозией, окислением;
- повреждения, вызванные попаданием внутрь посторонних предметов, веществ, жидкостей, насекомых, животных;
- повреждения, вызванные стихией, пожаром, бытовыми факторами, случайными внешними факторами (скачок напряжения в электрической сети, гроза и т.п.);
- дефекты, возникшие вследствие естественного износа при эксплуатации изделия. При этом под естественным износом понимается последствие эксплуатации изделия, вызвавшие ухудшение их технического состояния и внешнего вида из-за использования данного изделия или использования агрессивных чистящих средств, приведших к удалению символов и надписей на внешних поверхностях товара;
- некомплектность товара, которая была обнаружена покупателем после передачи товара от продавца;
- повреждения, вызванные несоответствием стандартам параметров электрических сетей и других подобных внешних факторов.

В вышеуказанных случаях Изготовитель снимает с себя ответственность за возможный вред, прямо или косвенно нанесенный продукцией людям, домашним животным, имуществу.

7. Изделие может быть снято с гарантийного обслуживания, если будет установлено, что нарушены гарантийные пломбы, имеются следы разбора и других, не предусмотренных инструкцией по эксплуатации, вмешательств. 8. Не подлежат гарантийному ремонту изделия с дефектами, возникшими вследствие выхода из строя деталей, обладающих ограниченным сроком службы или ограниченным гарантийным сроком.

9. Настройка и установка (сборка, подключение и т.п.) изделия, описанные в документации, прилагаемой к товару, могут быть выполнены как самим пользователем, так и специалистами АСЦ соответствующего профиля и фирм-продавцов (на платной основе). При этом лицо (организация), установившее изделие, несет ответственность за правильность и качество установки (настройки). Стоит обратить внимание на значимость правильной установки изделия, как для его надежной работы, так и для получения гарантийного и бесплатного сервисного обслуживания. Необходимо требовать от специалиста по установке внести все необходимые сведения об установке в гарантийный талон.

10. Настройка изделия, порядок которой изложен в Руководстве по эксплуатации, не относится к гарантийному обслуживанию. Производитель оставляет за собой право изменять характеристики устройства и их комплектность без предварительного уведомления.

Уважаемые покупатели! Перед обращением в сервисный центр внимательно изучите раздел «Возможные неисправности» в Руководстве по эксплуатации.

По лицензии Hyundai Corporation Holdings, Korea  
Licensed by Hyundai Corporation Holdings, Korea

### Отрывной талон 3

### Отрывной талон 2

### Отрывной талон 1

Дата поступления

Дата поступления

Дата поступления

Дата выполнения

Дата выполнения

Дата выполнения

Характер ремонта

Характер ремонта

Характер ремонта

Сервисный центр:

Сервисный центр:

Сервисный центр:

Прибор принят, претензий не имею

Прибор принят, претензий не имею

Прибор принят, претензий не имею

Подпись

Подпись

Подпись



# HYUNDAI

## КОНТАКТНАЯ ИНФОРМАЦИЯ

Изготовитель:

**Changhong Meiling Co.,Ltd**

No.2163 Lianhua Road , Economy-Technology Development Zone, Hefei, Anhui, P.R.China

Импортер и организация, уполномоченная на принятие претензий от потребителей:

**ООО «Мерлион»**

Московская обл., г. Красногорск, б-р Строителей, д.4

Для получения более подробной информации об устройстве посетите сайт:

**[www.hyundai-electronics.com.ru](http://www.hyundai-electronics.com.ru)**

Адреса сервисных центров указаны на сайте:

**<https://hyundai-electronics.com.ru/support/service/>**

Телефон сервисной службы: 8-800-302-0394

В целях постоянного улучшения качества и совершенствования товара, производитель оставляет за собой право вносить изменения в конструкцию изделия, не ухудшающих эксплуатационные характеристики, без предварительного уведомления.

Продукция прошла обязательное подтверждение соответствия требованиям техническим требованиям ЕАЭС.

Сведения о серийном номере и технические характеристики представлены на наклейке на устройстве.

Дата изготовления указана на этикетке и на упаковке.

По лицензии Hyundai Corporation Holdings, Korea

Licensed by Hyundai Corporation Holdings, Korea

Срок службы устройства составляет 7 лет при условии использования устройства в строгом соответствии с настоящим руководством пользователя.

Срок гарантии: 2 года

Сделано в Китае/ Made in China

